

产品规格书

PRODUCT SPECIFICATION

单双色 Wi-Fi 卡

HD-W64A

V7.1

一、概述

HD-W64A (简称 W64A) 是针对门头、店面招牌等场合推出的 LED 显示屏 Wi-Fi 控制卡, 可显示文本、时钟、计数、计时等多种内容, 支持手机无线连接更新节目。同时还标配 USB 接口, 用于通过 U 盘更新节目或调试参数。配套软件界面简洁、操作方便, 同时具有高性价比等特点。

应用软件:

PC 端: HDSign (HD2020) ;

移动端: “屏掌控”、“屏掌控单色版”。

二、连接示意图

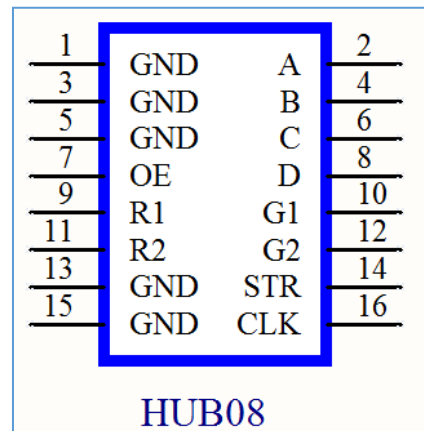
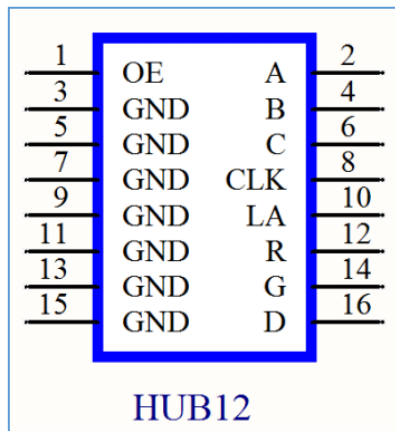
Wi-Fi 控制卡通电后, 手机、笔记本电脑可连接控制卡的 Wi-Fi 热点进行调试或更新节目, 也可以通过 U 盘更新节目。



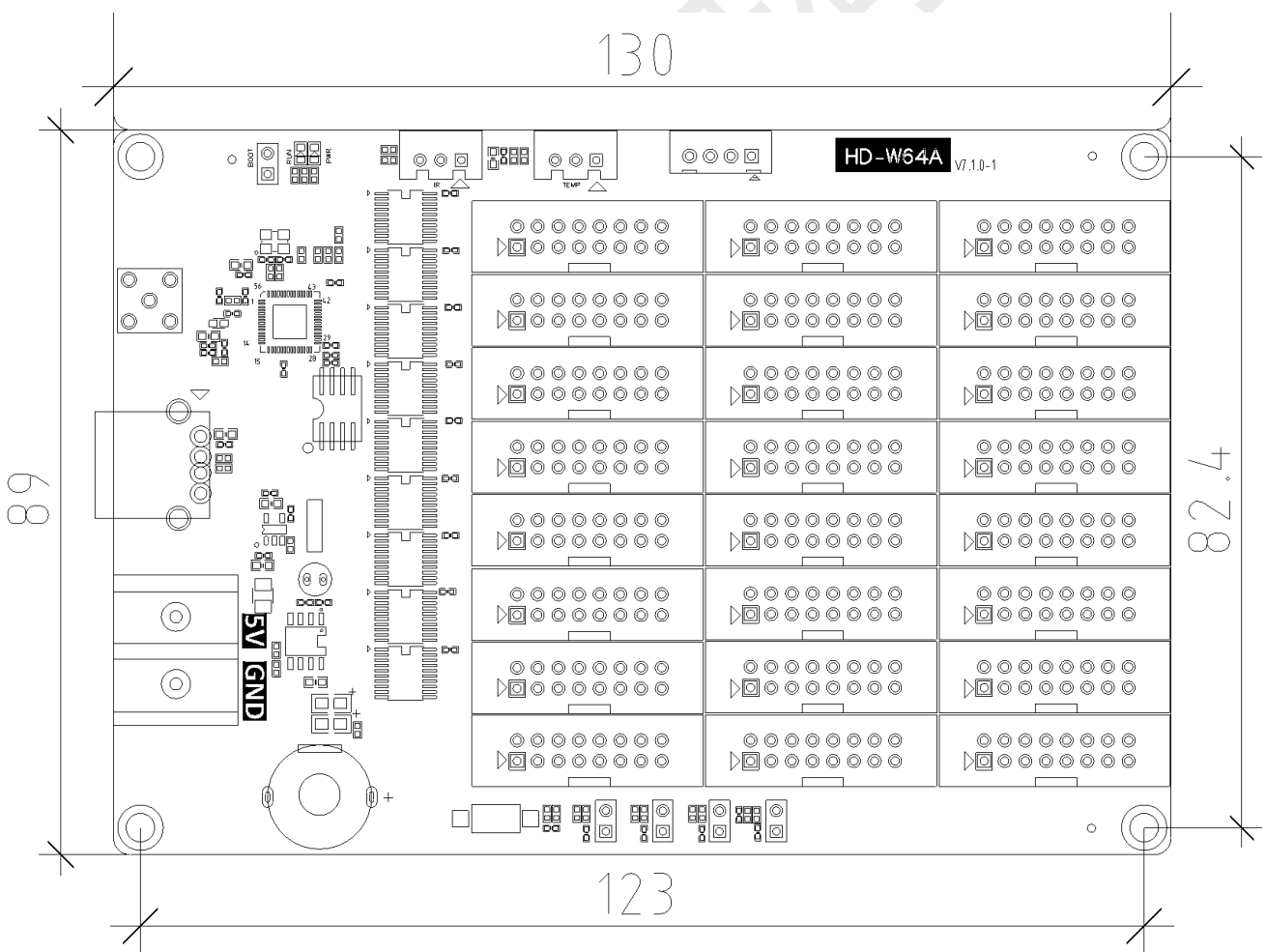
三、功能列表

内容	功能说明
控制范围	单色 1024*256, 最宽4096, 最高256; 双色 512*256
FLASH 容量	8M Byte (实用 5.2MB)
通讯方式	U盘、Wi-Fi
节目数量	1000
区域数量	20个, 独立分区, 独立特效, 独立边框
显示内容	文本、动画字、3D 字、图文 (图片、SWF)、Excel、时间、温度 (温湿度)、计时、计数、农历
显示方式	顺序显示、按键切换、遥控控制
时钟功能	<ol style="list-style-type: none"> 1、支持模拟时钟、农历 2、正计时、倒计时显示 3、显示字体、字号、颜色、位置等可以任意设定 4、支持多时区显示
扩展设备	温度、湿度、遥控、光敏等传感器
自动开关屏	支持定时开关屏
亮度调节	支持三种亮度调节模式: 手动调节、自动调节、按时间段调节
工作功率	3 瓦特

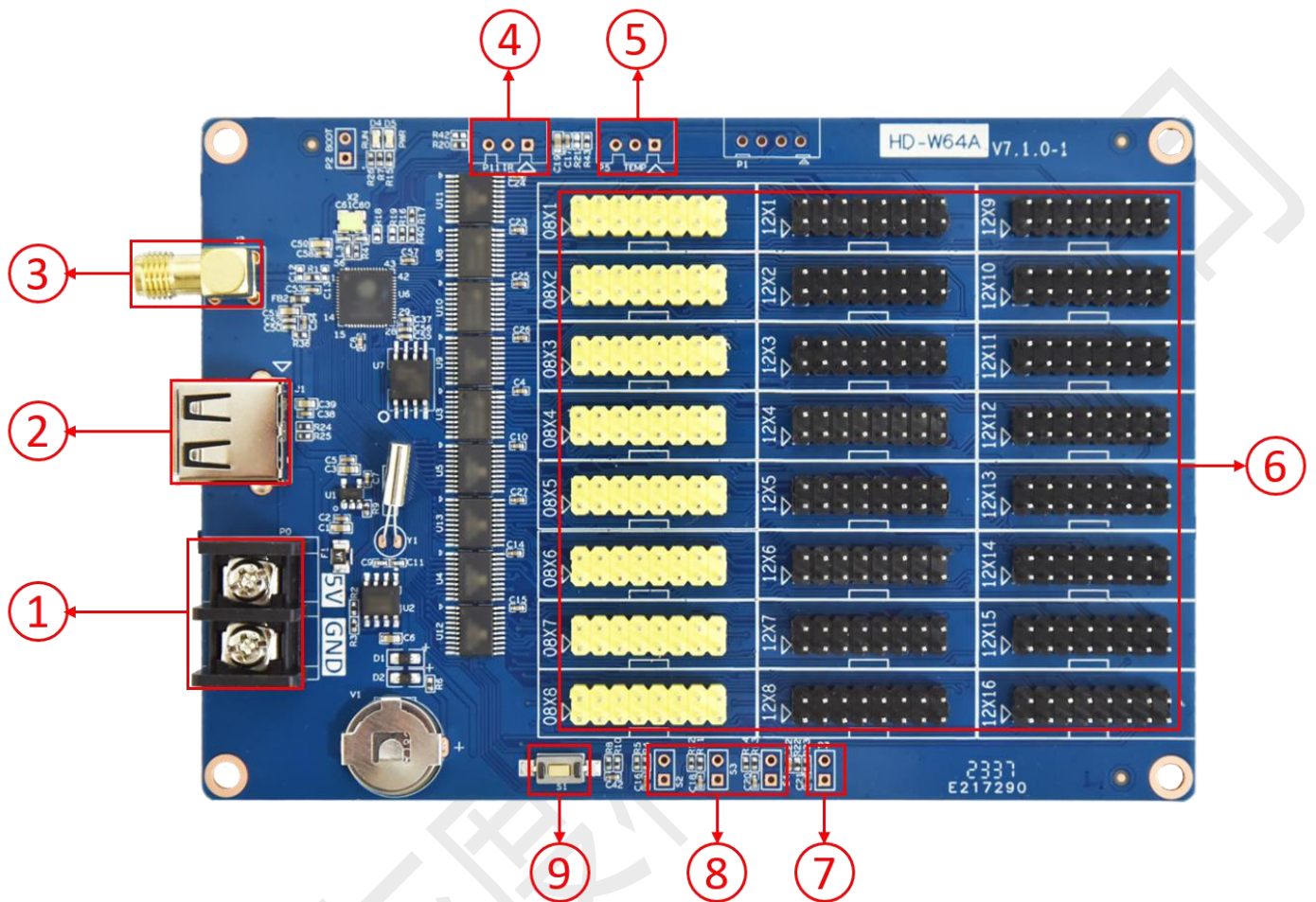
四、接口定义



五、产品尺寸



六、接口说明



序号	接口	说明
1	电源接口	连接 5V 直流电源
2	USB 接口	插入 U 盘，可用于设置参数和更新节目
3	Wi-Fi 接口	连接外置天线接口，增强 Wi-Fi 信号
4	P11	连接红外接收头，配合遥控器使用，用于切换节目
5	P5	连接温/湿度传感器，在 LED 屏上显示数值
6	HUB 接口	HUB16: 连接 HUB12 接口的 LED 显示屏模组 HUB08: 连接 HUB08 接口的 LED 显示屏模组

7	P7	连接亮度传感器，自动调节 LED 显示屏亮度
8	按键接口	S2: 连接点动开关，切换下一个节目、计时开始、计数加 S3: 连接点动开关，切换上一个节目，计时复位，计数减 S4: 连接点动开关，节目控制、计时暂停、计数复位
9	S1	按一下切换屏幕测试状态

七、基本参数

参数项	参数值
工作电压 (V)	DC 4.2V-5.5V
工作温度 (°C)	-40°C~80°C
工作湿度 (RH)	0~95%RH
存储温度 (RH)	-40°C~105°C

注意事项:

- 1) 为保证控制卡在正常运行中的时间存储，请确保控制卡上的电池正常未松落；
- 2) 为确保系统的长期稳定运行，请尽量使用标准的 5V 电源电压供电。